

ロバートショウサーモスタット



■特 長

ロバートショウ・コントロール社は50年以上も前から自動温度調節装置を研究開発してきたパイオニアです。同社では人工衛星・航空機用の精密機械から家庭機具に至るまで、あらゆる種類のサーモスタットを製造して広く世界中で愛用されております。高容量の接点をもつ堅牢なスイッチ機構は高精度の作動性と耐久性を持っています。

■用 途

乾燥機、暖房機、オーブン、パンロースター、オイルバーナー殺菌機、その他家庭用調理器、商業用諸装置、業務用調理器、工業用諸装置等。

■使用上のご注意

- ・キャピラリーチューブおよび感熱部は、つぶしたり鋭角に曲げないでください。温度感知ができなくなり危険です。キャピラリーチューブを曲げる場合は、最小曲半径は25mm以上確保してください。感熱部は曲げないでください。感熱部とキャピラリー接続部は溶接接着のため、液圧サーモスタットの感熱部を持って本体を運ばないようにしてください。折れる原因となります。特に接続部より30mm間は曲げないでください。
- ・本サーモスタットを温度調節用として使用する場合は、過昇防止装置を併用してください。温度調節用サーモスタットが故障した場合（感熱部、キャピラリーチューブ、またはダイヤフラム部の破損による液漏れ）、接点の開閉ができなくなり火災の原因となります。
- ・本サーモスタットを過昇防止装置として使用する場合は、定期的に動作確認をしてください。
- ・周辺温度が80℃以上の環境下では使用しないでください。
- ・サーモスタット本体は水がかかる環境では使用しないでください。漏電、短絡状態が発生して、火災、感電の原因となります。
- ・サーモスタットの感熱部（キャピラリーチューブより太い部分）は全体部を必ず制御すべき場所に設置してください。部分挿入または部分接触の場合は、正常な温度感知ができず設定温度を超えてしまい、火災ややけどの発生する恐れがあります。

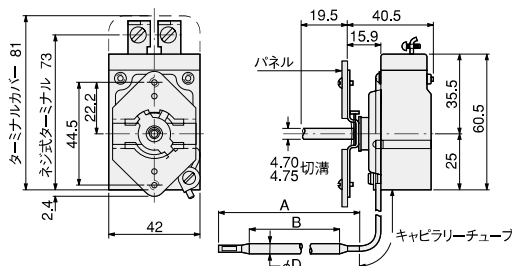
EAシリーズ

EAシリーズ型はトグル式スナップ作動機構を装備した、コンパクト設計の高感度で優れた耐久力を持つ、大容量向きのSP-ST電気用サーモスタットです。

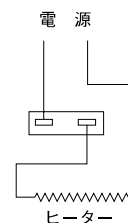


- スイッチ機構 : SP-STスナップ式 強制OFF機構はありません (EA-19Pを除く)
- ディファレンシャル : 3~6°C
- 電気定格 : 25A 250VAC (抵抗負荷)
: 13A 250VAC (誘導負荷)
- キャピラリーチューブ : 1200mm、2400mm (96インチ)

●寸法図



●配電図



EAシリーズ							
商品コード	型番	温度設定範囲 (°C)	スイッチ動作	感熱部寸法 (mm)			備考
				D	A	B	
400M	EA3-L	15~120	温度上昇でOFF	9.5	110	60	R3/8スタフィンボックス付
401M	EA3-H	90~288		4.8	225	190	ニッケルメッキ付 (感熱部とチューブ)
402M	EA5	90~288		9.5	70	25	
403M	EA4-L	15~120	温度上昇でON	9.5	110	60	R3/8スタフィンボックス付
404M	EA4-H	90~288		4.8	225	190	ニッケルメッキ付 (感熱部とチューブ)
405M	EA19P	150~450	温度上昇でOFF	3.9	225	210	強制OFF機構付
406M	EA3-L96	15~120		温度上昇でON	9.5	110	60
407M	EA4-L96						
408M	EA5-LL	-20~80	温度上昇でOFF	6.4	170	130	

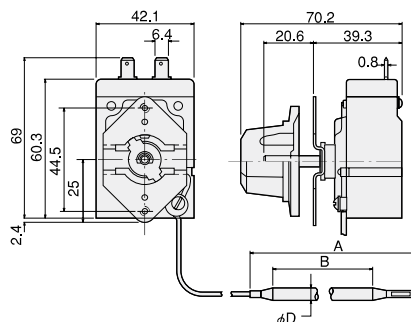
EA17シリーズ

EA17シリーズ型は微電流負荷 (電磁弁等) の制御に適しています。微電流負荷時、接点がONしていても酸化被膜等の影響により電気的に導通しない場合がありますが、接触抵抗をできるだけ低く抑えるため、クロスバータイプの接点を導入し、微電流時でも確実なON/OFFを実現しました。

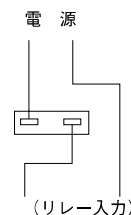


- スイッチ機構 : SP-STスナップ式 強制OFF機構はありません
- ディファレンシャル : 3~6°C
- 接点様式 : 銀 (90%) パラジウム (10%) 金メッキクロスバー型
- 電気定格 : 50VA 120/277VAC
- キャピラリーチューブ : 1200mm

●寸法図



●配電図



EA17シリーズ							
商品コード	型番	温度設定範囲 (°C)	スイッチ動作	感熱部寸法 (mm)			備考
				D	A	B	
410M	EA17-L	15~120	温度上昇でOFF	9.5	115	64	NPT3/8スタフィンボックス付
411M	EA17-H	90~288		4.8	300	270	ニッケルメッキ付 (感熱部とチューブ)

EACシリーズ

EACシリーズ型（ケース入は）EA型のサーモスタットを特別に設計された金属ケースに納めました。単体型と比較して取付けが容易となり、外観も優美堅牢にできています。温水器等の缶体に直接ねじ込めるよう保護管がついた直接挿入式のEAC-3LT、4LT型もあります。

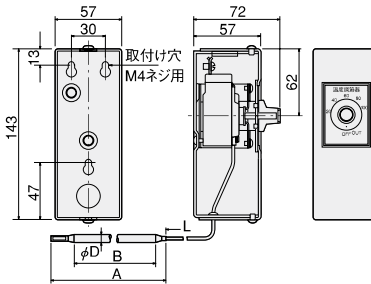


EAC

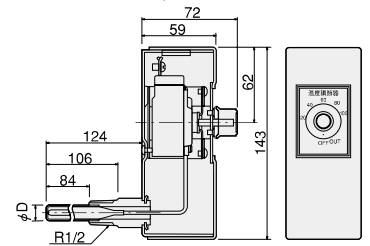
EAC-3LT, 4LT

- スイッチ機構 : SP-STスナップ式 強制OFF機構はありません (EAC-19Pを除く)
- ディファレンシャル : 3~6℃ (EAC-3LT, 4LT型は10℃位)
- 電気定格 : 25A 250VAC (抵抗負荷)、13A 250VAC (誘導負荷)
- キャピラリーチューブ : 1200mm、2400mm (96インチ)
- 保護管接続 : R1/2 (EAC-3LT, 4LT)

●EAC寸法図



●EAC-3LT, 4LT寸法図



EACシリーズ							
商品コード	型番	温度設定範囲 (℃)	スイッチ動作	感熱部寸法 (mm)			備考
				D	A	B	
420M	EAC-3L	15~120	温度上昇でOFF	9.5	110	60	R3/8スタフィンボックス付
421M	EAC-3LT	15~120		12	—	—	銅保護管付
422M	EAC-3H	90~288		4.8	225	190	ニッケルメッキ付 (感熱部とチューブ)
423M	EAC-5	90~288		9.5	75	25	
424M	EAC-4L	15~120	温度上昇でON	9.5	110	60	R3/8スタフィンボックス付
425M	EAC-4LT	15~120		12	—	—	銅保護管付
426M	EAC-4H	90~288		4.8	225	190	ニッケルメッキ付 (感熱部とチューブ)
427M	EAC-19P	150~450	温度上昇でOFF	3.9	220	205	強制OFF機能付
428M	EAC-3L96	15~120	温度上昇でON	9.5	110	60	R3/8スタフィンボックス付 (96インチ)
429M	EAC-4L96						

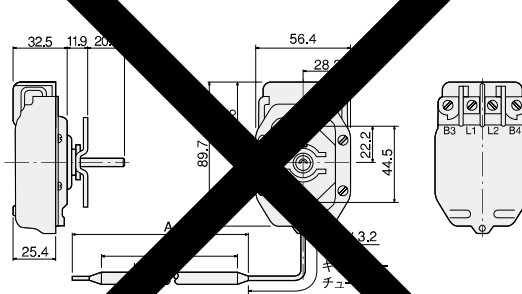
EBシリーズ

EBシリーズ型は業務用に開発された、DP-STの大容量の液圧式電気用サーモスタットです。4端子装備により、2線切の構造となっています。

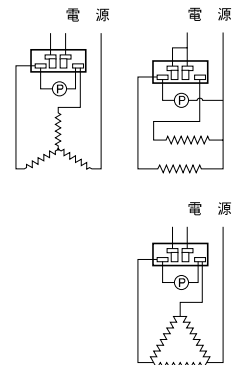


- スイッチ機構 : DP-STスナップ式 強制OFF機構はありません
- ディファレンシャル : 3~6℃
- 電気定格 : 25A 250VAC 抵抗負荷
- キャピラリーチューブ : 1200mm、2400mm (96インチ)

●寸法図



●配電図



EBシリーズ							
商品コード	型番	温度設定範囲 (℃)	スイッチ動作	感熱部寸法 (mm)			備考
				D	A	B	
430M	EB3-L	15~120	温度上昇でOFF	9.5	110	58	R3/8スタフィンボックス付
431M	EB3-H	90~288		4.8	223	188	R3/8スタフィンボックス付 (96インチ)
432M	EB3-L96	15~120		9.5	110	58	
433M	EB3-H96	90~288		4.8	223	188	(96インチ)

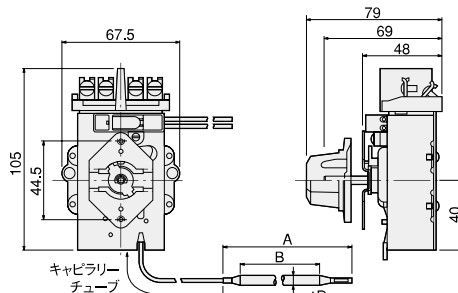
D33シリーズ

D33型は6端子を持つ三相専用のDP-STサーモスタットです。サーモスタット作動中は2線のみがON-OFFを繰り返して温度制御をしますが、OFF位置では3線とも切れ、かつ強制OFF機構により周囲温度が極端に下がっても、スイッチがONすることはありません。成形機熱交換器、湯沸器、ドライヤ、その他業務厨房向け大容量の機種に最適です。

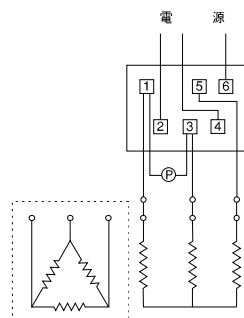


- スイッチ機構 : DP-STスナップ式 強制OFF機構付き
- ディファレンシャル : 3.5~8℃
- 電気定格 : 30A 250VAC 抵抗負荷 (三相)
- キャピラリーチューブ : 1200mm

●寸法図



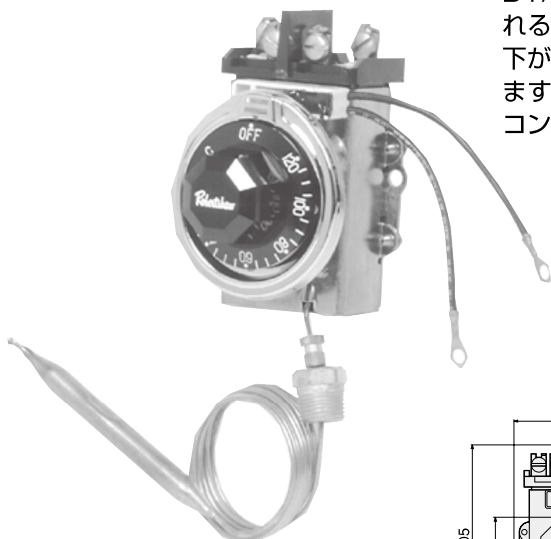
●配電図



D33シリーズ							
商品コード	型番	温度設定範囲 (℃)	スイッチ動作	感熱部寸法 (mm)			備考
				D	A	B	
440M	D33-L	15~120	温度上昇でOFF	9.5	115	65	NPT3/8スタフィンボックス付
441M	D33-H	90~288		4.8	310	290	

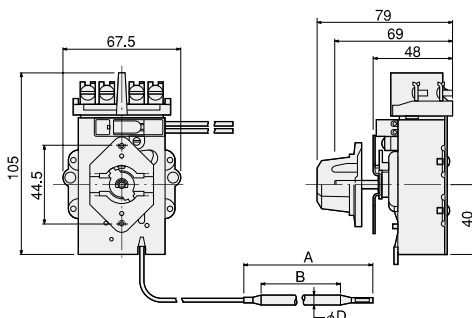
D1/D18シリーズ

D1/D18型は4端子を持つDP-STサーモスタットです。OFF位置で二線とも切れる強制OFF機構を内蔵しているため、寒冷地等で制御温度以下に周囲温度が下がった場合であっても、電気接点がONすることがない、安全設計になっています。大容量の負荷を直接制御できますので、業務用大型厨房機器には最適なコントローラーです。

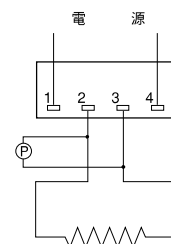


- スイッチ機構 : DP-STスナップ式 強制OFF機構付
- ディファレンシャル : 3.5~8℃
- 電気定格 : 21A 480VAC 抵抗負荷
30A 120/277VAC 抵抗負荷
- キャピラリーチューブ : 1200mm

●寸法図



●配電図



D1/D18シリーズ							
商品コード	型番	温度設定範囲 (℃)	スイッチ動作	感熱部寸法 (mm)			備考
				D	A	B	
450M	D1/D18-L	15~120	温度上昇でOFF	9.5	115	65	NPT3/8スタフィンボックス付
451M	D1/D18-H	90~288		4.8	310	290	

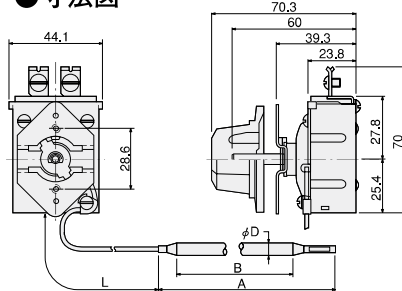
Bシリーズ



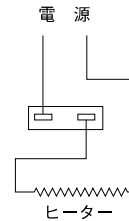
B10/B20型は緩動型スイッチ機構を採用、わずかな温度変化に対しても鋭敏に動く精度の高いSP-STスロー接点方式のサーモスタットです。温度上昇/下降の勾配にもよりますが、感熱部が液体中にあるときほど、ディファレンシャルを狭く抑えることができます。精度が高いサーモスタットのため、振動のない場所での取付けが必要となります。(リレー回路には使用できません)

スイッチ機構 : SP-STスロー式 強制OFF機構はありません。
 ディファレンシャル : 1°C max
 電気定格 : 15A 230VAC、20A 115VAC
 キャピラリーチューブ(L) : 1200mm

●寸法図



●配電図



Bシリーズ							
商品コード	型番	温度設定範囲 (°C)	スイッチ動作	感熱部寸法 (mm)			備考
				D	A	B	
460M	B10-L1	2~43	温度上昇でOFF	9.5	160	120	
461M	B10-L2S	15~120		9.5	115	70	
462M	B10-H1	37~230		4.8	295	260	
463M	B10-H2	65~288		4.8	300	270	
464M	B10-HS	65~288		9.5	90	45	
465M	B20-L1	2~43	温度上昇でON	9.5	160	120	

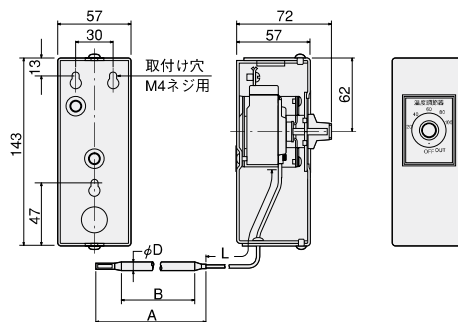
BCシリーズ



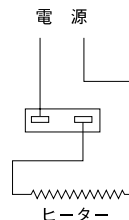
BCシリーズ型(ケース入り)はB10/B20型のサーモスタットを、特別に設計された金属ケースに納めました。単体型と比較して取付けが容易となり、外観も優美堅牢にできています。

スイッチ機構 : SP-STスロー式 強制OFF機構はありません。
 ディファレンシャル : 1°C max
 電気定格 : 15A 230VAC、20A 115VAC
 キャピラリーチューブ(L) : 1200mm

●寸法図



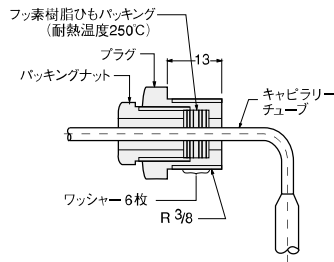
●配電図



BCシリーズ							
商品コード	型番	温度設定範囲 (°C)	スイッチ動作	感熱部寸法 (mm)			備考
				D	A	B	
470M	BC10-L1	2~43	温度上昇でOFF	9.5	160	120	ケース付
471M	BC10-L2S	15~120		9.5	115	70	ケース付
472M	BC10-H1	37~230		4.8	295	260	ケース付
473M	BC10-H2	65~288		4.8	300	270	ケース付
474M	BC10-HS	65~288		9.5	90	45	ケース付
475M	BC20-L1	2~43	温度上昇でON	9.5	160	120	ケース付

ロバートショウサーモスタット別売部品

■スタフィンボックス

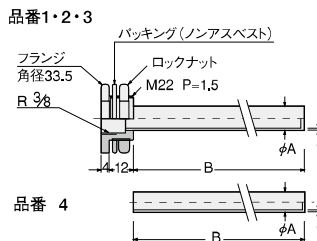


感熱部を密封された容器等に入れるとき液体・ガスの漏れを防ぐためのものでキャピラリーチューブを任意の所で固定できます。

容器等に設けたネジ座 (R3/8) にプラグをねじ込んだ後、パッキンナットをねじ込めばパッキンが締め付けられて漏れを防ぎます。黄銅 (BsBM) 製。

商品コード	型番
480M	REA2510

■感熱部保護管

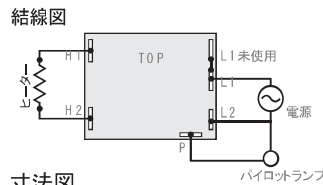


感熱部を腐食性雰囲気の中でお使いのときは保護管のご使用をお勧めします。

特に液中で使うときは修理・取替えの際に便利です。ステンレス (SUS304) 製。

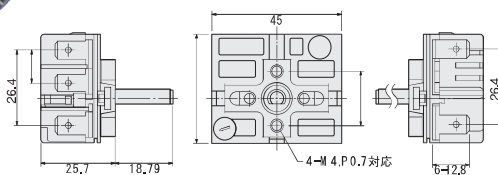
品番	商品コード	型番	寸法 (mm)			適用
			A	t	B	
1	481M	REA2210	12	1	130	L, HS, L2S
2	482M	REA2230			180	L1
3	483M	REA2220	8	0.5	350	H, H1, H2
4	484M	REA2241			250	EA-19

■MPA

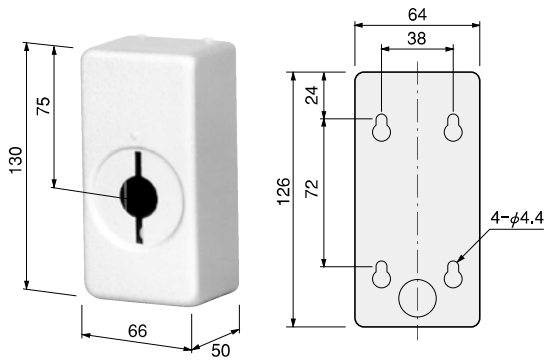


コントロールはダイヤル目盛を変えることにより、内蔵されたバイメタルと永久磁石により自動的に点滅の比率を変えて入力を無段階に制御します。

商品コード	型番	電圧	定格電流
490M	MPA100P	AC100V	15A
491M	MPA200P	AC200V	15A



■EAシリーズ用/Bシリーズ用ボックス



商品コード	型番
493M	REA2110

■ダイヤル

●低温用 (15~120℃)

(OFFあり)

(OFFなし)



商品コード	型番
495M	REA2310

●高温用 (90~288℃)

(OFFなし)



商品コード	型番
496M	REA2320

■EAC・BC用つまみ



商品コード	型番
498M	REA2340

■ベゼル

(穴なし)



商品コード	型番
499M	REA2420

(穴あり)



商品コード	型番
500M	REA2410

■ロバートショウサーモスタットの取付け

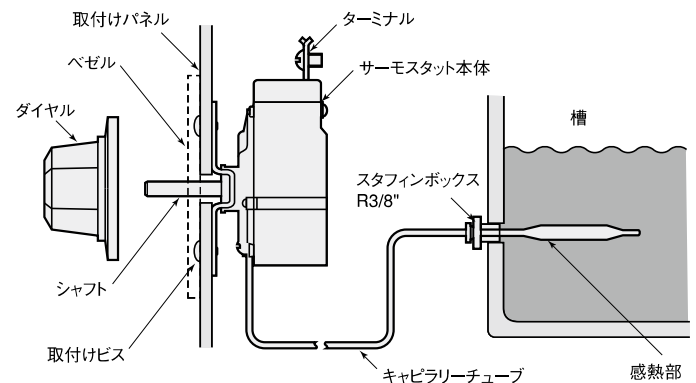
図のようにターミナルを上にして取付けネジによりパネルに取り付けてください。

パネル板に取り付ける際シャフトぎりぎりの穴でなく、φ10の穴をあけてください。

取付けビス穴φ4穴をあけて取り付けてください。

感熱部が密閉された内部に入るときはスタフィンボックスをご使用ください。キャピラリーチューブを任意の所で固定できます。スタフィンボックスのついていないサーモスタットには別に用意してあります。

EAおよびB10型にもベゼル（化粧板）が取付けられます。



液体膨張式サーモスタットの取り扱いについて

■注意事項

- ・ 定格（電圧・電流値）以下でのご使用を遵守願います。
→接点の焼き付き・火災などの原因になります。
- ・ 交流での抵抗負荷以外の用途には使用しないで下さい。
→接点の焼き付きの原因になります。
- ・ 感温部及びキャピラリー部は切断しないで下さい。
→温度制御が不能になり、異常過熱や火災の原因となります。
- ・ 感温部は変形させないで下さい。
→温度誤差・異常過熱の原因になります。
- ・ キャピラリー部の急激な曲げは避けてください。
→キャピラリーが折れ温度制御が不能になる可能性があります。
- ・ サーモスタット本体は水の掛からない場所に設置してください。
→接点の異常動作が起こり火災の原因となります。
- ・ 腐食性の雰囲気では使用しないで下さい。
→感温部及びキャピラリー部が損傷し温度制御が不能になる恐れがあります。使用する場合にはご使用の環境に合わせた保護管を別途ご用意される必要があります。
- ・ 選定に当たっては定格（電圧・電流値）、接点構造（温度上昇で開・温度上昇で閉）、取付金具（スタフィンボックスの要・不要）、制御する負荷の特性などを十分ご考慮の上ご選定願います。

※ キャピラリー部とは本体から伸びている金属製細管の事です。

※ 感温部とはキャピラリーの先端に付いた、キャピラリー部より太径になっている部分です。

■ご使用に際しての注意事項

- ・ サーモスタット本体の設置場所は80℃以下の雰囲気にてご使用ください。
- ・ キャピラリーを曲げる際は、感温部から、およびサーモスタット本体から30mm以上離れた部分で曲げ加工を行ってください。また、曲げる半径が25R以上になるよう注意してください。
- ・ 液体式サーモスタットを温度調節用としてご使用になる場合は温度ヒューズなどの過昇防止装置を別途設けてください。
- ・ 感温部全体が温度制御すべき部分に入るよう注意してください。部分挿入は温度誤差や感知不足による異常過熱の原因となります。
- ・ 定期的に動作確認をしてください。感温部の設置されている雰囲気の実温度と動作温度の比較、および開閉装置の導通が正常かを確認して下さい。強制OFF機構のあるサーモスタットはダイヤルをOFF位置にして導通が切れるか確認してください。

■その他の注意事項

- ・ 誘導負荷や突入電流のある機器の制御には使用できません。
- ・ 不可が電球の場合は定格の1/10以下の電流でご使用ください。
- ・ 電磁開閉器の制御に鋭感タイプ（ロバートショウEA10シリーズ）は使用しないでください。チャタリング発生時など繰り返しのON/OFFによる接点の焼き付きの原因になります。
- ・ 3相回路にはロバートショウD33シリーズやEGO55.34タイプなどの専用品をご使用になるか、もしくは単極用サーモスタットと電磁開閉器を併用してください。
- ・ アース配線（接地）を必ずとってください。