

センサー用端子箱



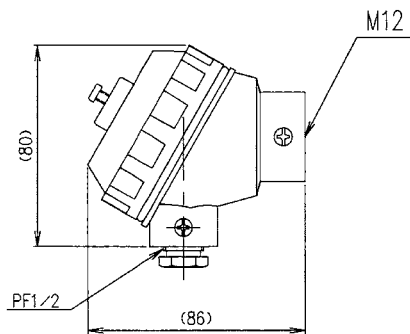
■特長

端子箱には密閉型、開放型の2種類があり標準はアルミダイキャストにて外箱は製作されております。

■形状及び寸法

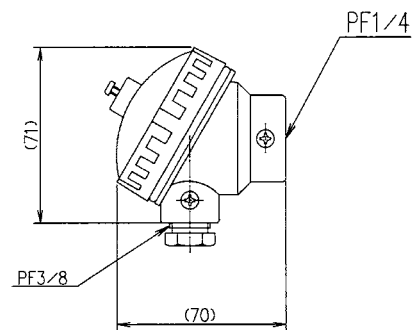
標準密閉型 型名:KR

最大保護管径 ϕ 12まで



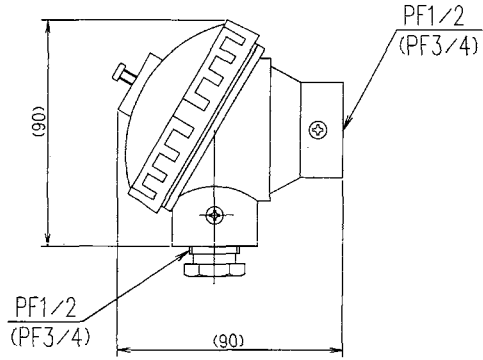
標準密閉型 型名:KV

最大保護管径 ϕ 13.8まで

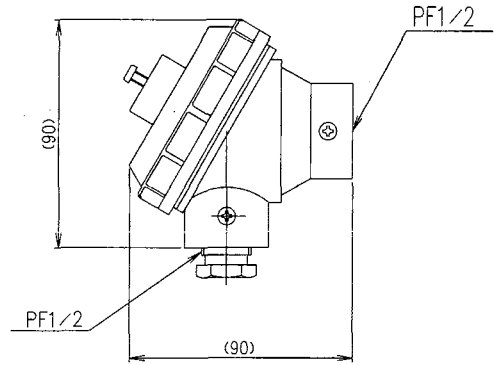


センサー用端子箱

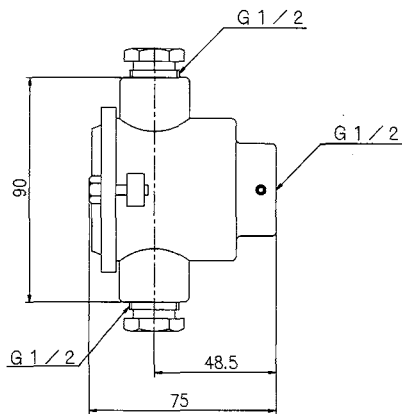
標準密閉型 型名:KT



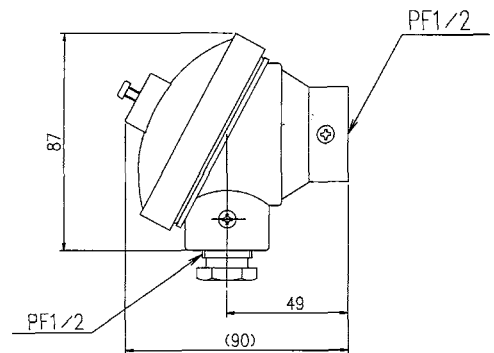
フェノール密閉型 型名:KB



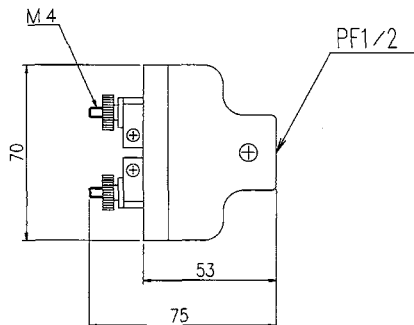
二方向密閉型 型名:KW



ステンレス (SUS316) 密閉型 型名:KX



標準開放型 型名:TL



小型開放型 型名:TS

