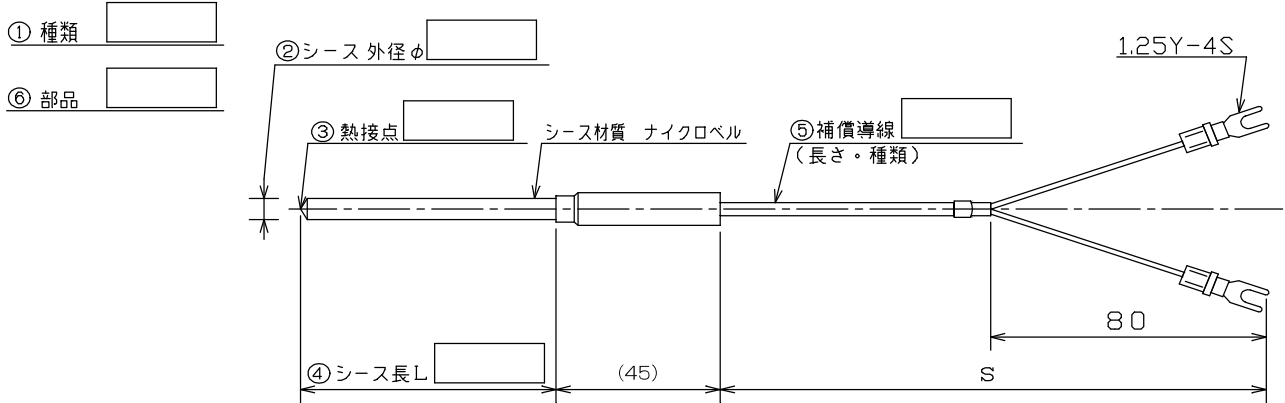


# マイクロベルシース熱電対 NS35型 (スリーブタイプ)

## ■寸法及び形状



## ●型 式

NS35 ×  ×  ×  ×  ×  ×

種類      シース外径      熱接点      L寸法      S寸法      部品  
補償導線

### ①熱電対種類

シングルエレメント

K  N

Kタイプは 0~1200℃

Nタイプは 0~1300℃

### ②シース外径

φ 1.6	φ 3.2	φ 4.8	φ 6.4	φ 8.0
1.6	3.2	4.8	6.4	8.0

### ③熱接点

非接地	接地	露出
U	G	E

④L寸法 mm単位で表記願います。

⑤補償導線種類 S寸法はm単位で表記願います。

EXA  EXB  EXC  EXD  EXE

⑥センサーパーツページよりお選び下さい。

外径φ [mm]	1.6	3.2	4.8	6.4	8.0
常用温度[℃]	1000	1100	1100	1150	1200
最高使用温度[℃]	1050	1150	1150	1200	1250