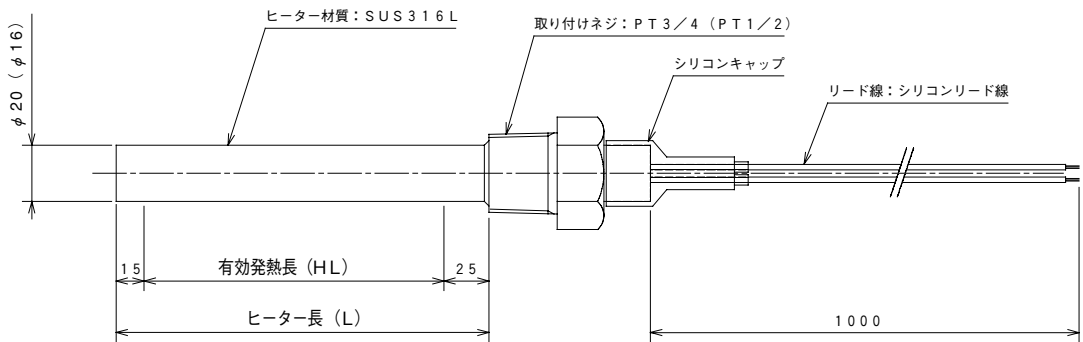


# 水用カートリッジヒーター

## ■形状図



### 水用カートリッジヒーター規格表

電圧・容量		100V					200V			
		300W	500W	750W	1KW	1.2KW	500W	1KW	1.5KW	2KW
ネジ種類		PT (テーパネジ) : 標準								
		PF (平行ネジ) : オプション								
ネジサイズ (HEX)		3/4 インチ (29) もしくは 1/2 インチ (26) のいずれか								
ネジ 3/4	ヒーター径	φ 16	φ 16	φ 16	φ 20	φ 20	φ 16	φ 20	φ 20	φ 20
	ヒーター長	130L	185L	255L	265L	315L	185L	265L	385L	495L
	有効発熱長	90HL	145HL	215HL	225HL	275HL	145HL	225HL	345HL	455HL
	電力密度	7.03	7.11	7.11	7.23	7.08	7.11	7.08	7.03	7.08
ネジ 1/2	ヒーター径	φ 15	φ 15	φ 15	φ 15	φ 15	φ 15	φ 15	φ 15	φ 15
	ヒーター長	130L	190L	265L	340L	400L	190L	340L	490HL	640L
	有効発熱長	90HL	150HL	225HL	300HL	360HL	150HL	300HL	450HL	600HL
	電力密度	7.08	7.08	7.08	7.08	7.08	7.08	7.08	7.08	7.08
電線断面積(sq)		1.25	1.25	1.25	2.0	2.0	1.25	1.25	1.25	2.0
パイプ材質		SUS316L								
ネジ材質		標準: SUS304								
リード線の種類		標準: シリコン (1芯)								
		※オプション: シリコンゴムキャプタイヤ								
リード線の長さ		1m								
端子部の保護		標準: シリコンゴムキャップ								
		※オプション: シリコン収縮チューブ								
		※オプション: 防水スミチューブ (レイケム)								