

# E.G.Oサーモスタット

---



---

## ■概要・特長

E.G.Oサーモスタットは本体接点部、センサー部、これらをつなぐキャピラリーチューブ（導管）で構成されています。基本作動原理は、センサー内の液体膨張を利用して、接点の開閉をスナップ・アクションで行うものです。

センサー、キャピラリー、ダイヤフラムはステンレスを使用しており、耐腐蝕性に優れ清潔です。

サーモスタットの主要部であるダイヤフラムや接点機構部は特殊なステアタイトの上に組み込まれており、外部からの温度影響が少なく作動が安定しております。

## ■感熱機構

この種温度スイッチの感応機構は感熱管、導管、複合ダイヤフラムよりなりその中にわずかな温度変化でも応ずる耐熱性の高膨張係数をもった液体が封入されています。細心の注意をもって封入され、封入液の特性を安定させるために外気に対して完全にシールされているので全くコンスタントな温度を保証しています。

ステンレススチール製の複合ダイヤフラムから導管の間に含まれている液の量は極めて少ないので感熱管内の液体の膨張のみが作動を決定することになります。

又感熱管とスナップ作動機構を結んでいる導管は簡単に折り曲げることができるのでサーモスタットをとりつける場合に最も最適な位置を選定する作業が楽に出来ます。

## ■スナップ作動機構

55タイプは、マイクロスイッチ形式のスイッチ機構をそなえ純銀で作られた接点により長い寿命をお約束いたします。

尚、接点機構につきましてはVDE（ドイツ電気技術協会）CEE（電気装置認可規則国際委員会）の規則に合格しております。

温度調節はハンドルを動かす事により簡単に希望の温度に可変調節することが出来ます。

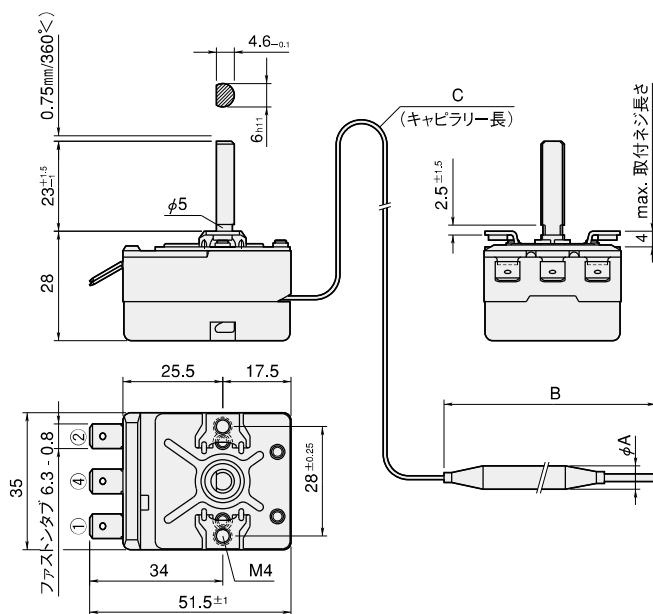
## ■本体仕様

上部はセラミック、下部はベークライトで出来ておりコンパクトにまとまっています。

特にダイヤフラム、コンタクトなどの主要部分は外部温度変化の影響が少ない

セラミック上に乗っています。時代の要望に応じてEGO社では特にこのタイプに力を注いでいます。

## ■外形寸法図



スイッチ機構：スナップ方式

電気定格：AC250V 16A(抵抗負荷) 2.6A(誘導負荷)

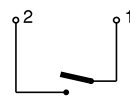
B接点を使用している場合のA接点はAC250V 8A  
(抵抗負荷)

センサー、キャピラリー材質  
：SUS316L

### 配線図

B接点

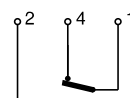
温度上昇でOFF



A/B接点

1-2：温度上昇でOFF(B接点)

1-4：温度上昇でON(A接点)



## ■ EGOサーモスタット仕様明細表

品番	動作温度(℃)	接点	寸法			センサー耐熱温度	スタフィンボックス
			A	B	C		
55.13205.010	-20~20℃	A/B	6	98	1730	60℃	なし
55.13202.010	0~40℃	A/B	6	129	870	55℃	なし
55.13214.080	25~65℃	A/B	6	147	1430	130℃	なし
55.13212.050	30~80℃	A/B	6	98	870	120℃	1/4
55.13012.100	30~80℃	B	6	98	870	150℃	なし
55.13012.470	30~85℃	B	6	113	870	125℃	なし
55.13212.200	30~93℃	A/B	6	73	870	120℃	なし
55.13012.030	30~93℃	B	6	98	870	140℃	なし
55.13212.020	30~93℃	A/B	6	129	870	120℃	なし
55.13212.030	30~93℃	A/B	6	129	870	104℃	1/4
55.13222.050	30~110℃	A/B	6	113	870	120℃	1/4
55.13022.050	30~110℃	B	6	113	870	135℃	なし
55.13022.040	30~110℃	B	6	113	870	140℃	1/4
55.13229.020	30~120℃	A/B	6	98	940	140℃	1/4 3/8ハサミ込み
55.13232.020	60~200℃	A/B	6	77	870	270℃	なし
55.13232.040	60~200℃	A/B	6	77	870	270℃	1/4
55.13042.250	95~220℃	B	4	157	870	250℃	1/4 3/8ハサミ込み
55.13042.150	100~220℃	B	6	77	870	275℃	1/4 3/8ハサミ込み
55.13042.010	30~250℃	B	3	178	870	330℃	なし
55.13262.060	50~320℃	A/B	4	91	870	330℃	1/4
55.13062.010	50~320℃	B	3	160	870	330℃	なし
55.13265.010	50~320℃	A/B	3	160	1730	370℃	なし
55.13269.010	50~320℃	A/B	3	160	940	330℃	1/4 3/8ハサミ込み

## ■ EGOサーモスタット（三相用）仕様明細表

品番	動作温度(℃)	接点	寸法			センサー耐熱温度	スタフィンボックス
			A	B	C		
55.34222.040	30~110℃	A/B	6	138	880	170℃	1/4
55.34052.030	50~300℃	B	6	77	880	330℃	なし

※サーモケースは別売りとなります。