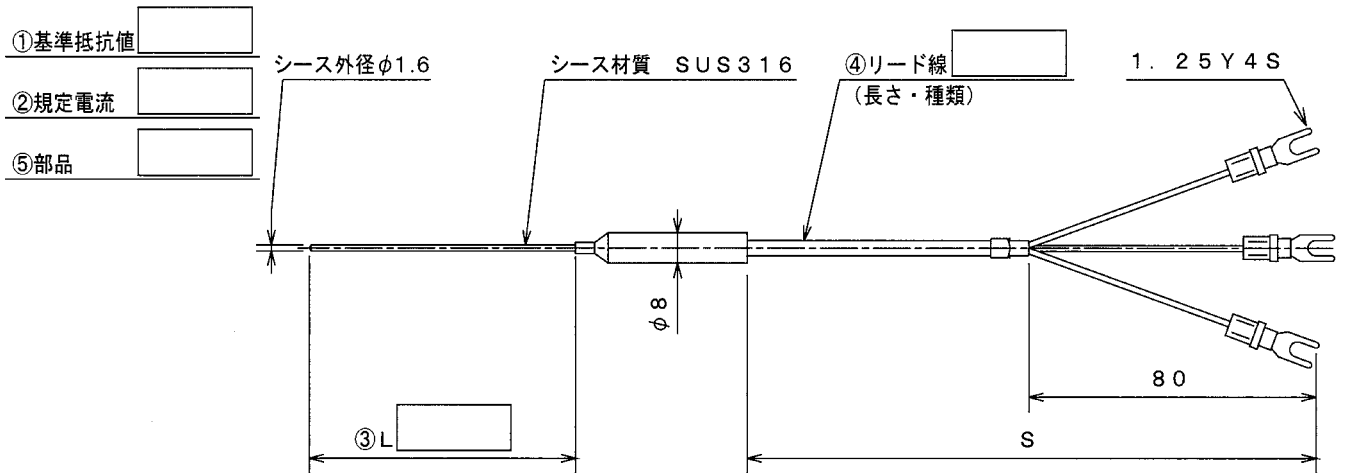


極細シース测温抵抗体 SR35型 (スリーブ型)



● 型 式

SR35 × × S × × 1.6 × × ×

基準抵抗値 規定電流 L寸法 S寸法 部品
リード線

① ② ③ ④ ⑤
記入例：SR35 × 100 × S × 2A × 1.6 × 300 × 3EXD × FA

① 基準抵抗値

Pt100Ω JIS B級	JPt100Ω JIS B級	Pt100Ω JIS A級	JPt100Ω JIS A級
100	JPt100	100A	JPt100A

② 規定電流

1mA	2mA
1A	2A

③ L寸法 mm単位で表記願います。

④ リード線種類 S寸法はm単位で表記願います。

EXA	EXB	EXC	EXD	EXE	FEP
-----	-----	-----	-----	-----	-----

⑤ センサーパーツページよりお選び下さい。

※素子はシングルエレメントのみです。