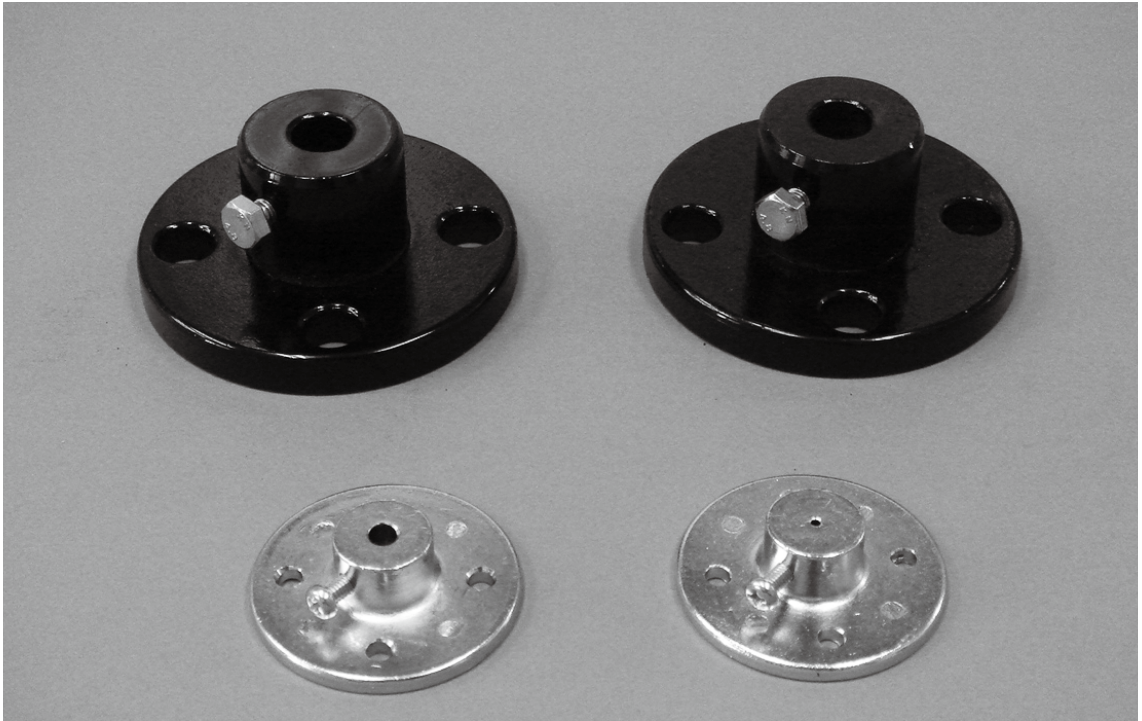
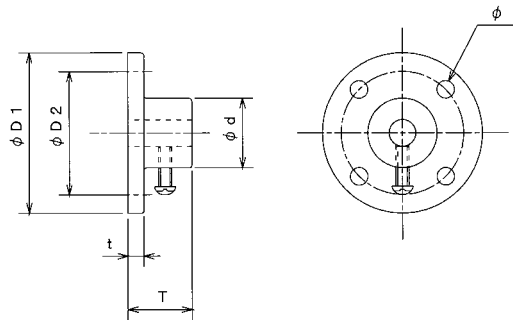


ルーズフランジ



■特長

ルーズフランジは、熱電対、測温抵抗体に主に使用され、各々シース（保護管）長を任意に調節することができます。



| 商品コード | 型番 | 規格 | 寸法[mm] | | | | d | シース外径 | ϕ |
|-------|----|----------|--------|-----|----|----|----|-------|---------------|
| | | | T | t | D1 | D2 | | | |
| 700C | FA | — | 15 | 3.5 | 50 | 35 | 18 | 3.2 | 4- ϕ 4.5 |
| 701C | | | | | | | | 4.8 | |
| 702C | | | | | | | | 6.4 | |
| 703C | | | | | | | | 8 | |
| 704C | L3 | JIS5K15A | 35 | 9 | 80 | 60 | 34 | 10 | 4- ϕ 12 |
| 705C | | | | | | | | 12 | |
| 706C | | | | | | | | 15 | |
| 707C | L2 | JIS5K20A | 37 | 10 | 85 | 65 | 34 | 10 | 4- ϕ 12 |
| 708C | | | | | | | | 12 | |
| 709C | | | | | | | | 15 | |
| 710C | L1 | JIS5K25A | 37 | 10 | 95 | 75 | 34 | 15 | 4- ϕ 12 |
| 711C | | | | | | | | 22 | |

※材質 FAのみ亜鉛ダイキャスト 標準は鉄(SS400)です。 SUS304でも製作出来ます。

※上記以外の穴径も製作できます。