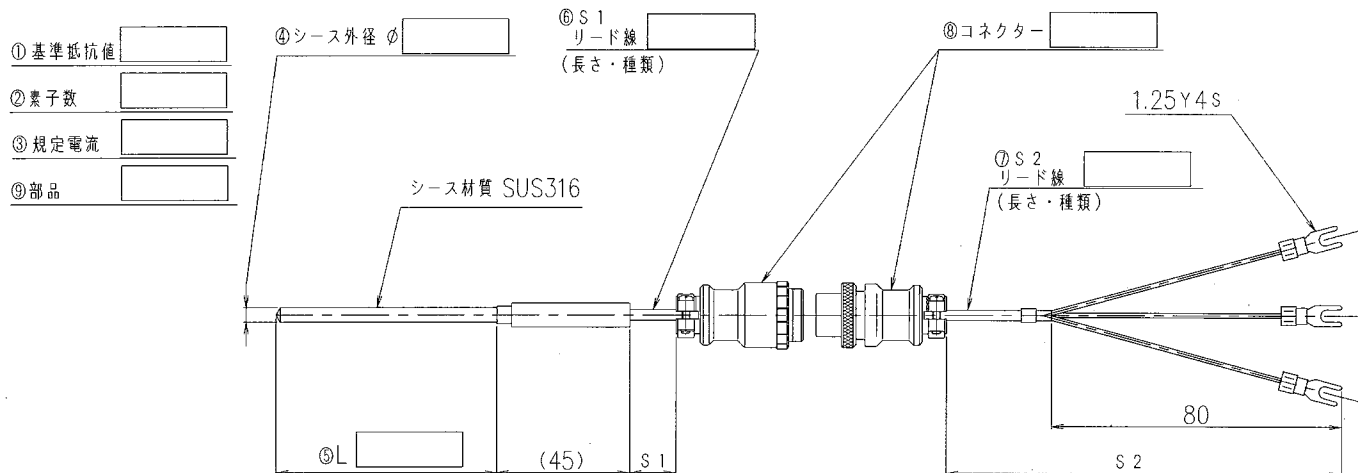


シース测温抵抗体 R35ME型 (スリーブ型・メタルコネクター付)



●型式

R35ME × ① × ② × ③ × ④ × ⑤ × ⑥ × ⑦ × ⑧ × ⑨

基準抵抗値 素子数 規定電流 シース外径 L寸法 S1寸法 S2寸法 コネクター 種類

× ⑨ 部品

① ② ③ ④ ⑤ ⑥ ⑦ ⑧ ⑨

記入例：R35ME × 100 × S × 2A × 4.8 × 300 × 1EXD × 2EXD × NCS143P × CF1/2

①基準抵抗値

Pt100Ω JIS B級	JPt100Ω JIS B級	Pt100Ω JIS A級	JPt100Ω JIS A級
100	JPt100	100A	JPt100A

②素子数

シングルエレメント	ダブルエレメント
S	D

③規定電流

1mA	2mA	5mA
1A	2A	5A

④シース外径

外径	φ 1.6	φ 3.2	φ 4.8	φ 6.4	φ 8.0
シングルエレメント	1.6	3.2	4.8	6.4	8.0
ダブルエレメント	—	—	4.8	6.4	8.0

⑤L寸法 mm単位で表記願います。

⑥⑦リード線種類 S寸法はm単位で表記願います。

EXA	EXB	EXC	EXD	EXE	FEP
-----	-----	-----	-----	-----	-----

⑧コネクター種類

NCS16	NCS25
-------	-------

⑨センサーパーツページよりお選び下さい。

※ダブルエレメントのコネクターはNCS25となります。
センサーパーツページよりお選びください。