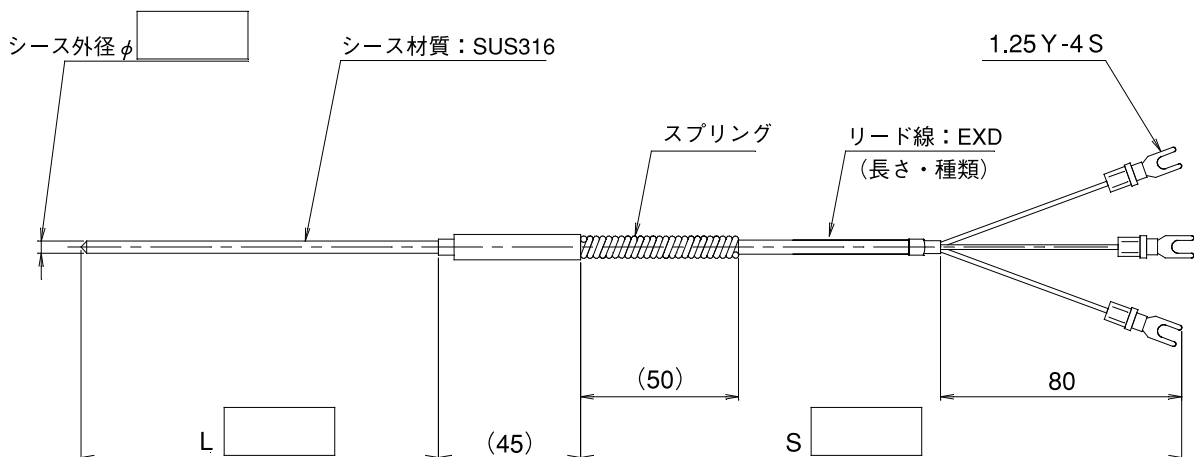


シース測温抵抗体 R35S型 標準在庫品



型式	種類	精度	素子数	シース材質	規定電流	リード線
R35S	Pt100 Ω	B級	シングルエレメント	SUS316	2mA	※EXD

※EXD:ビニール

商品コード	型番	シース外径 (ϕ)	シース長 (mm)	リード長 (mm)
100B	R35-32-100	3.2	100	2000
101B	R35-32-200		200	2000
102B	R35-32-300		300	2000
103B	R35-32-500		500	2000

商品コード	型番	シース外径 (ϕ)	シース長 (mm)	リード長 (mm)
110B	R35-48-100	4.8	100	2000
111B	R35-48-200		200	2000
112B	R35-48-300		300	2000
113B	R35-48-500		500	2000