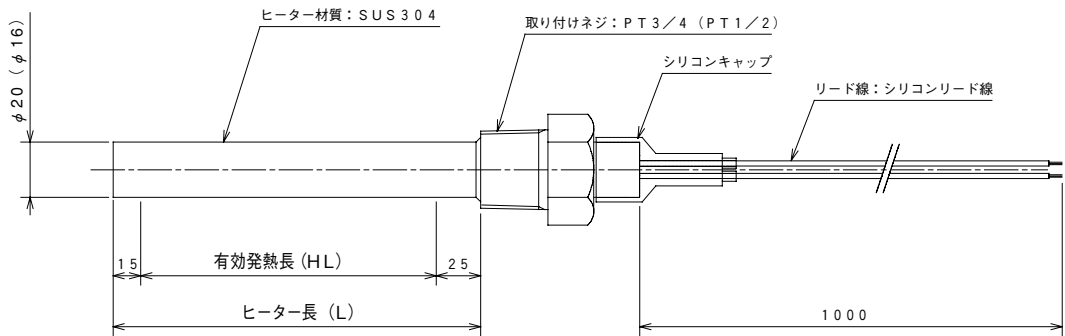


油用カートリッジヒーター

■形状図



油用カートリッジヒーター規格表

電圧・容量		100V				200V		
		300W	500W	750W	1KW	500W	750W	1KW
ネジ種類		PT (テーパネジ) : 標準						
		PF (平行ネジ) : オプション						
ネジサイズ (HEX)		3/4 インチ (29) もしくは 1/2 インチ (26) のいずれか						
ネジ 3/4	ヒーター径	φ 16	φ 20	φ 20	φ 20	φ 20	φ 20	φ 20
	ヒーター長	245L	310L	445L	575L	310L	445L	575L
	有効発熱長	205HL	270HL	405HL	535HL	270HL	405HL	535HL
	電力密度	2.98	3.00	2.98	3.00	3.00	2.98	3.00
ネジ 1/2	ヒーター径	φ 15	φ 15	φ 15	φ 15	φ 15	φ 15	φ 15
	ヒーター長	255L	395L	575L	745L	395L	575L	745L
	有効発熱長	210HL	350HL	530HL	700HL	350HL	530HL	700HL
	電力密度	3.03	3.03	3.00	3.03	3.03	3.00	3.03
電線断面積(sq)		1.25	1.25	1.25	2.0	1.25	1.25	1.25
パイプ材質		SUS304						
ネジ材質		標準 : SUS304						
リード線の種類		標準 : シリコン (1芯)						
		※オプション : シリコンゴムキャプタイヤ						
リード線の長さ		1m						
端子部の保護		標準 : シリコンゴムキャップ						
		※オプション : シリコン収縮チューブ						
		※オプション : 防水スミチューブ (レイケム)						