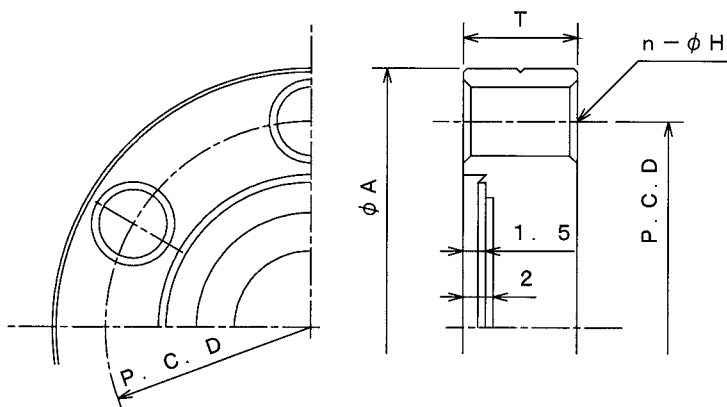


ICF固定フランジ

■概要

このICFフランジは、小型超高真空配管の接続はもちろんのこと、高純度ガス導入系、水、液化ガス配管の接続などに利用できます。



型番	ϕA [mm]	T [mm]	H [mm]	n [mm]	P.C.D [mm]	ボルト、ナット
$\phi 34$ ICF	34	7.5	4.5	6	27	M4×20
$\phi 70$ ICF	70	12.7	6.7	6	58.7	M6×35
$\phi 114$ IC	114	17.5	8.4	8	92.2	M8×45
$\phi 152$ ICF	152	20	8.4	16	130.3	M8×50
$\phi 203$ ICF	203	22	8.4	20	181.1	M8×55
$\phi 253$ ICF	253	25	8.4	24	231.9	M8×60
$\phi 305$ ICF	305	28	8.4	32	284	M8×70