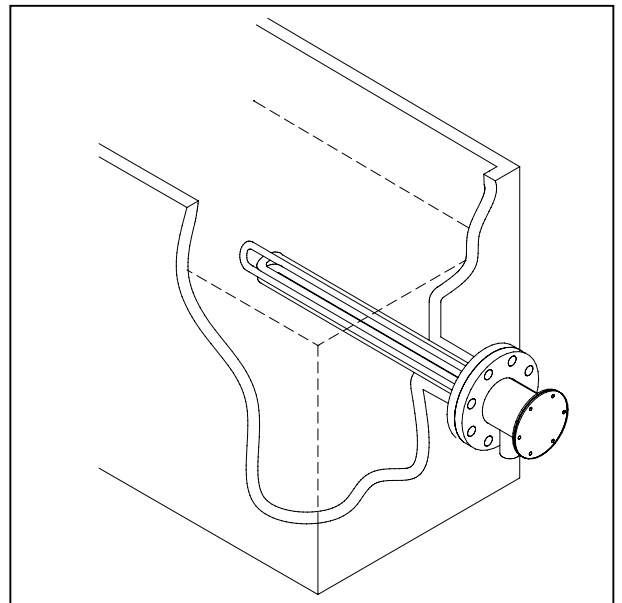


フランジヒーター

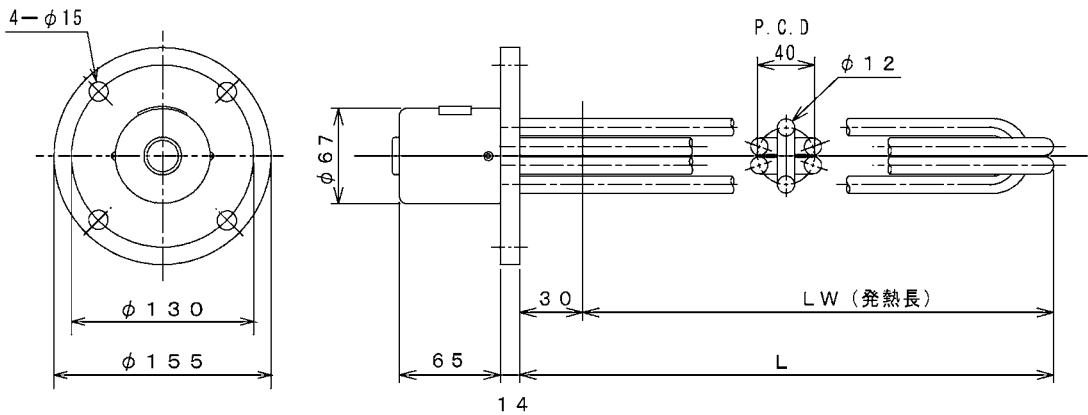


■フランジヒーター

フランジヒーターはプラグヒーターと同じく、液中やその他の被加熱物が流れる管の中に直接、有効発熱部が挿入できる構造となっており、タンクやパイプ内の圧力やフランジの規格の範囲で大容量の電気容量を確保できるヒーターです。取り扱いが容易で、液体「水・油」及び、気体「空気・ガス・蒸気」等の加熱に使われ、あらゆる部門で広く使用されています。



●基本形



※フランジサイズ JIS5K65AFF

水用：電力密度8w/cm²（ヒーターシース：SUS316L）

商品コード	品名	電圧 (V)	容量 (kW)	寸法 (mm)	
				L	Lw
100D	FSH130	3相 200	3.0	230	200
101D	FSH140		4.0	280	250
102D	FSH150		5.0	330	300
103D	FSH160		7.0	430	400
104D	FSH170		8.0	480	450

油、その他液用：電力密度3W/cm²（ヒーターシース：SUS316L）

商品コード	品名	電圧 (V)	容量 (kW)	寸法 (mm)	
				L	Lw
110D	FSH230	3相 200	2.0	330	300
111D	FSH240		3.0	480	450
112D	FSH250		4.0	630	600
113D	FSH260		5.0	760	730
114D	FSH270		6.0	910	880