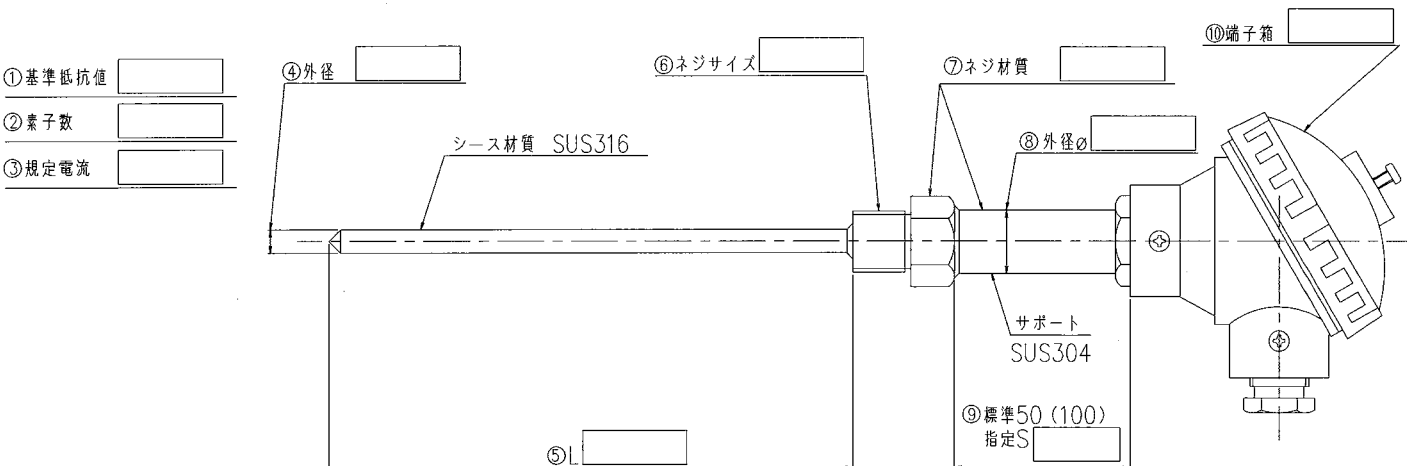


シース测温抵抗体 R90N型 (端子密閉型・ネジ付)



● 型 式

R 9 0 N × × × × × × × × × ×

基準抵抗値 素子数 規定電流 シース外径 L寸法 ネジサイズ ネジ材質 サポート外径

× ×

指定S寸法 端子箱

① ② ③ ④ ⑤ ⑥ ⑦ ⑧ ⑨ ⑩

記入例：R90N × 100 × S × 2A × 4.8 × 300 × PT1/2 × 304 × 22 × 100 × KT

① 基準抵抗値

| | | | |
|---------------|----------------|---------------|----------------|
| Pt100Ω JIS B級 | JPt100Ω JIS B級 | Pt100Ω JIS A級 | JPt100Ω JIS A級 |
| 100 | JPt100 | 100A | JPt100A |

② 素子数

| | |
|-----------|----------|
| シングルエレメント | ダブルエレメント |
| S | D |

③ 規定電流

| | | |
|-----|-----|-----|
| 1mA | 2mA | 5mA |
| 1A | 2A | 5A |

④ 外径

| | | | | |
|-----------|-------|-------|-------|-------|
| 外径 | φ 3.2 | φ 4.8 | φ 6.4 | φ 8.0 |
| シングルエレメント | 3.2 | 4.8 | 6.4 | 8.0 |
| ダブルエレメント | — | 4.8 | 6.4 | 8.0 |

⑤ L寸法 mm単位で表記願います。

⑥ ネジサイズ

| | | | | | | | | | | | | |
|----------|-------|--------|--------|-------|-------|------|-------|--------|--------|-------|-------|------|
| ネジサイズ | PT1/8 | PT1/4 | PT3/8 | PT1/2 | PT3/4 | PT1 | PF1/8 | PF1/4 | PF3/8 | PF1/2 | PF3/4 | PF1 |
| 最大サポート外径 | φ 12 | φ 13.8 | φ 13.8 | φ 22 | φ 22 | φ 27 | φ 12 | φ 13.8 | φ 13.8 | φ 22 | φ 22 | φ 27 |

⑦ ネジ材質

| | |
|--------|--------|
| SUS304 | SUS316 |
| 304 | 316 |

⑨ S寸法 mm単位で表記願います。

⑩ 端子箱

| | | | | |
|-----|----|----|----|----|
| 端子箱 | KV | KR | KT | KW |
|-----|----|----|----|----|

⑧ サポート外径

| | | | |
|-------|------|--------|-------|
| 外径 | φ 12 | φ 13.8 | φ 22 |
| | 12 | 13.8 | 22 |
| 適用端子箱 | KR | KV | KT・KW |