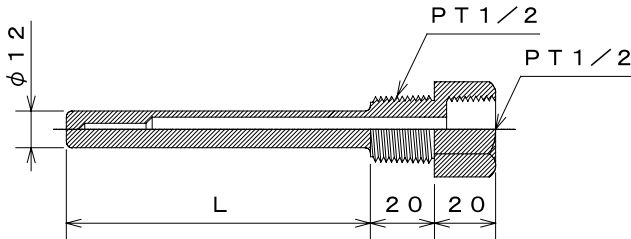


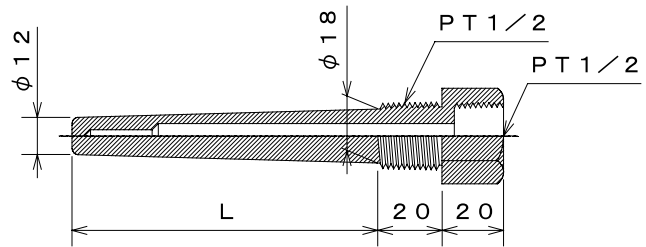
くり抜き保護管（受注生産品）

くり抜き保護管は高温、高圧、振動などの厳しい条件下において、测温抵抗体及びシース熱電対を保護するために使用されます。目的、用途により最適なものをお選び下さい。

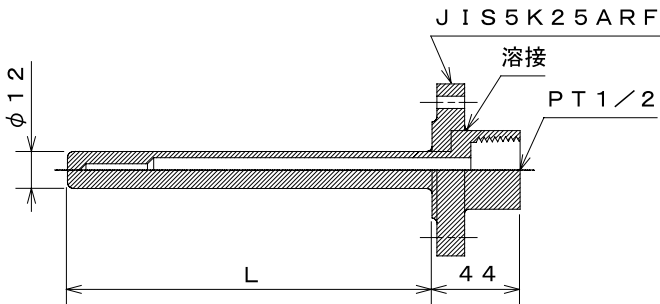
●六角ネジ込み型（ストレート形状）



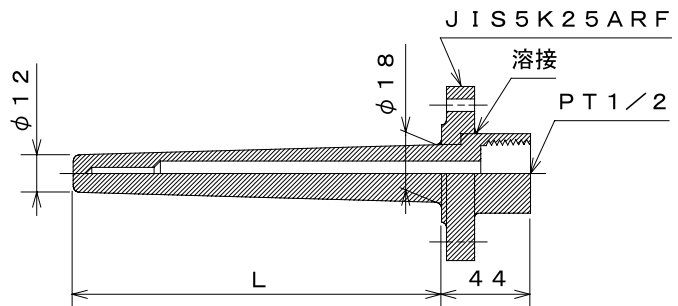
●六角ネジ込み型（テーパ形状）



●フランジ溶接型（ストレート形状）



●フランジ溶接型（テーパ形状）



※ 上記、くり抜き保護管の材質はSUS304が標準です。

※ 先端のくり抜き径は $\phi 4.8$ 用で製作しております。