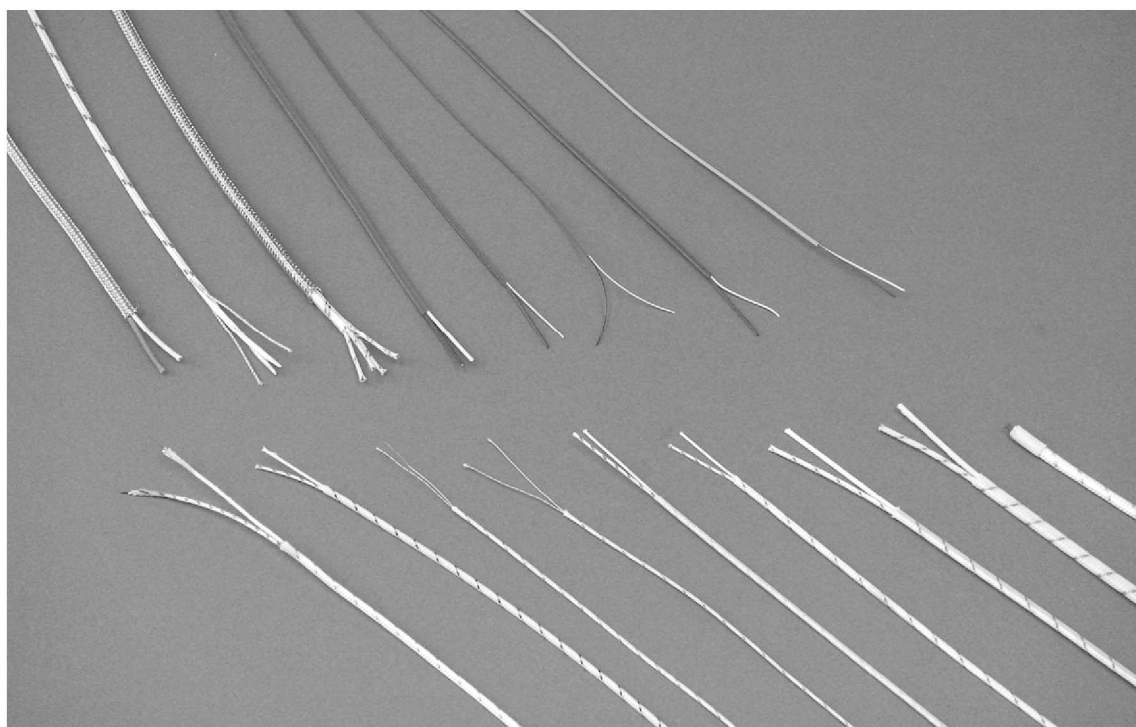


被覆熱電対 DP型

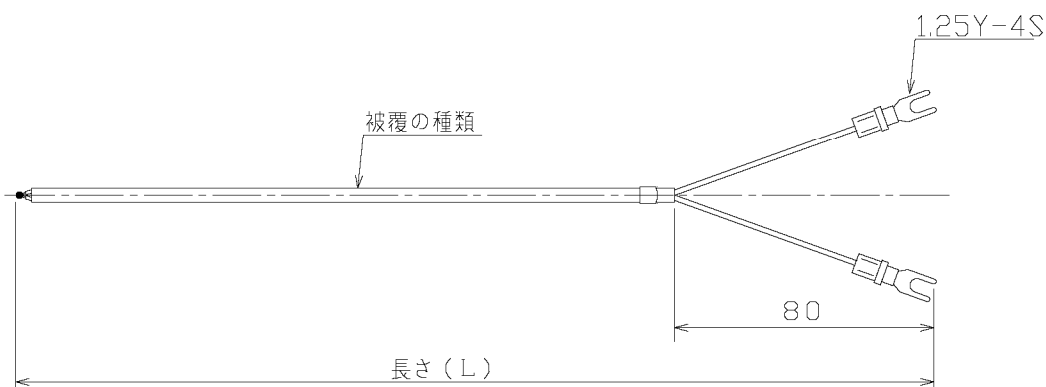


熱電対素線にビニール、テフロン、ガラスウール等で被覆した熱電対で、一端に測温接点を作り、他方を直接計測器等に接続して使用できます。比較的低い温度で圧力もなく可とう性を必要とする場所あるいは表面温度の測定にも適しております。

被覆の種類	素線の種類	色	素線径 [mm]	使用可能温度(℃)
ビニール VKF	K	青	0.1	0~90
	T	茶	0.2	
	J	黄	0.32	
	E	紫	0.65	
テフロン FEP	K	青	0.1	-200~200
	T	茶	0.2	
	J	黄	0.32	
	E	紫	0.65	
ガラス GL	K	青	0.1	0~200
	T	茶	0.2	
	J	黄	0.32	
	E	紫	0.65	
セラミック CMF	K	青	0.65	0~650
			1.0	0~750
ポリエステル EC	K		0.1	0~90
	T		0.2	
			0.32	
絹巻 DSC	K			0~100
	T		0.1	
	J		0.2	
	E			

※熱電対の種類によっては一部製作できない物もあります。詳しくは弊社営業迄お問い合わせ下さい。

被覆熱電対 DP型 (標準在庫品)



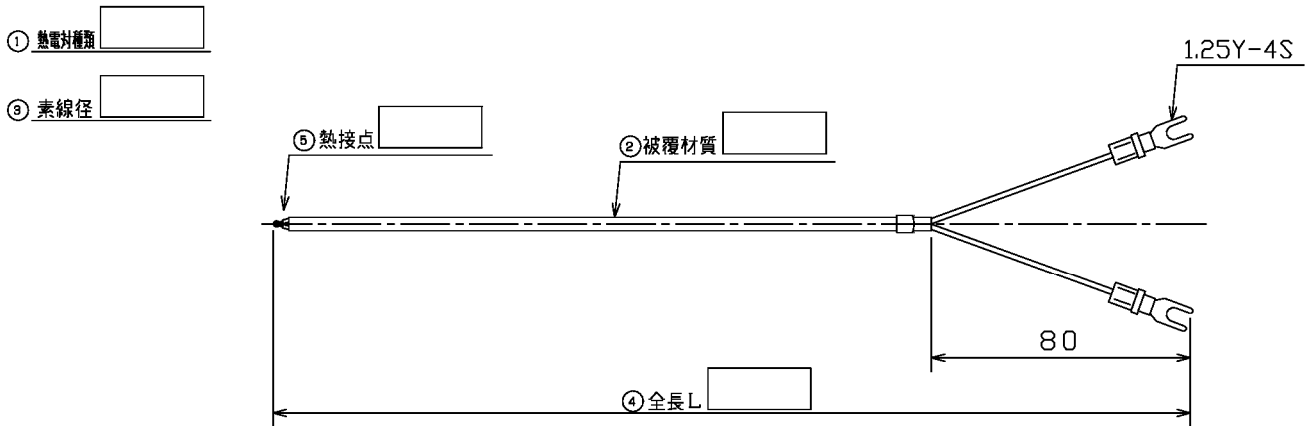
測温接点加工済み品

商品コード	型式	被覆の種類	素線の種類	素線径 (ϕ)	長さ (L)
300A	DPKF-321	テフロン	K	0.32	1000
301A	DPKF-323				3000
302A	DPKF-651			0.65	1000
303A	DPKF-653				3000
310A	DPTF-321		T	0.32	1000
311A	DPTF-323				3000
320A	DPKG-321	ガラス	K	0.32	1000
321A	DPKG-323				3000
322A	DPKG-651			0.65	1000
323A	DPKG-653				3000
330A	DPKC-651	セラミック	K	0.65	1000
331A	DPKC-653				3000
340A	DPKB-651	シリガラス	K	0.65	1000
341A	DPKB-653				3000

測温接点加工なし (被覆熱電対線のみ)

商品コード			被覆の種類	素線の種類	色	素線径 (mm)	使用可能温度 ($^{\circ}$ C)
10m	50m	100m					
200A	201A	202A	テフロン	K	青	0.32	-200~200
210A	211A	212A				0.65	
220A	221A	222A		T	茶	0.2	
230A	231A	232A				0.32	
240A	241A	242A	ガラス	K	青	0.32	0~200
250A	251A	252A				0.65	
260A	261A	262A		T	茶	0.32	
270A	271A	272A	シリガラス	K	青	0.32	0~400
280A	281A	282A				0.65	
290A	291A	292A	セラミック				

被覆熱電対 DP型



●型 式

DP ×	① <input type="text"/>	×	② <input type="text"/>	×	③ <input type="text"/>	×	④ <input type="text"/>	×	⑤ <input type="text"/>
	種類		被覆材質		素線径		L寸法		熱接点

①熱電対種類

シングルエレメント

K	T	J	E
---	---	---	---

②被覆材質

ビニール	テフロン	ガラス	セラミック	エナメル	絹巻
EXD	FEP	EXB	CMF	EC	DSC

③素線径

ϕ 0.1	ϕ 0.2	ϕ 0.32	ϕ 0.65	ϕ 1.0
0.1	0.2	0.32	0.65	1.0

④L寸法 ※ m単位で表記願います。

⑤熱接点

有	無
H	O

※有りの場合は、熱接点溶接、端末にY型圧着端子が付きます。
無しの場合は切りっぱなしとなります。