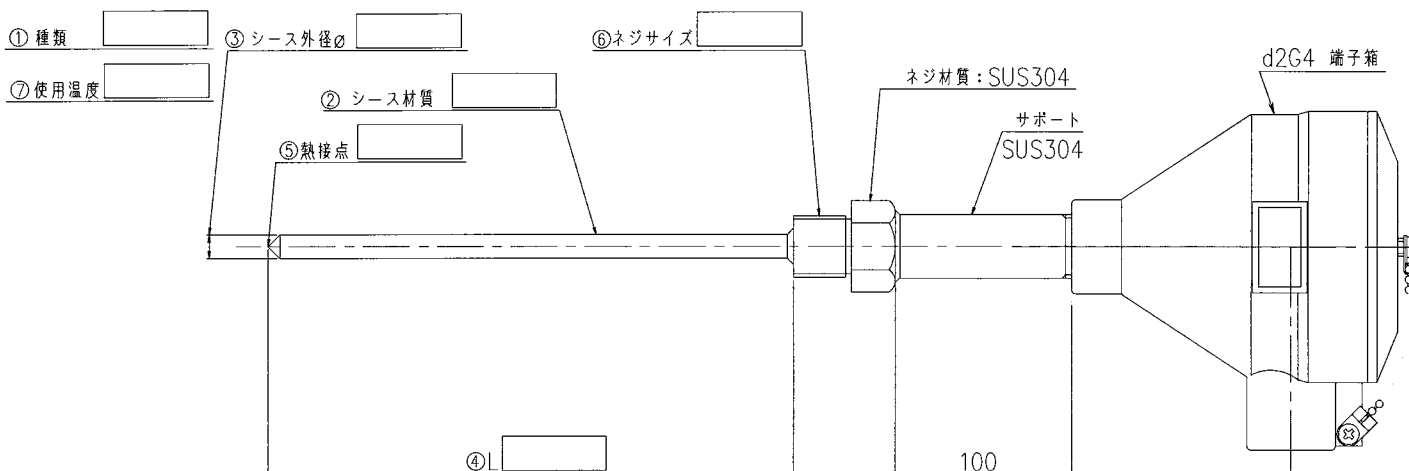


防爆型シース熱電対 BS90N型 (端子密閉型・ネジ付)



● 型 式

BS90N × ① × ② × ③ × ④ × ⑤ × ⑥ × ⑦
 種類 シース材質 シース外径 L寸法 熱接点 ネジサイズ 使用温度

① ② ③ ④ ⑤ ⑥ ⑦
 記入例：BS90N × K × 316 × 3.2 × 300 × u × PT1/2 × 800°C

① 熱電対種類

シングルエレメント

K	T	J
---	---	---

ダブルエレメント

KD	TD	JD
----	----	----

② シース材質

SUS316	SUS310S	インコネル
316	310S	INC

③ シース外径

外径	φ 1.6	φ 3.2	φ 4.8	φ 6.4	φ 8.0
シングルエレメント	1.6	3.2	4.8	6.4	8.0
ダブルエレメント	—	3.2	4.8	6.4	8.0

④ L寸法 mm単位で表記願います。

⑤ 熱接点

非接地	接地	露出
U	G	E

⑥ ネジサイズ

PT1/4	PT3/8	PT1/2	PT3/4	PT1	PF1/4	PF3/8	PF1/2	PF3/4	PF1
-------	-------	-------	-------	-----	-------	-------	-------	-------	-----

⑦ 使用温度 概略使用温度を判る範囲で明記願います。